

Документ подписан простой электронной подписью  
 Информация о владельце:  
 ФИО: Косенок Сергей Михайлович  
 Должность: ректор  
 Дата подписания: 16.06.2026 11:57:14  
 Уникальный программный ключ:  
 e3a68f3eaa1e62674b54f4998099d3d6bfdcf836

**Оценочные материалы для промежуточной аттестации по дисциплине**

***Инженерная и компьютерная графика***

Код, направление подготовки	11.03.02 ИНФОКОММУНИКАЦИОННЫЕ ТЕХНОЛОГИИ И СИСТЕМЫ СВЯЗИ
Направленность (профиль)	Корпоративные инфокоммуникационные системы и сети
Форма обучения	Очная
Кафедра-разработчик	Радиоэлектроники и электроэнергетики
Выпускающая кафедра	Радиоэлектроники и электроэнергетики

***3 семестр***

**Типовые задания для контрольной работы:**

**Контрольная работа**

1 Построить линию пересечения треугольников ABC и EDK, показать видимость их в проекциях. Определить натуральную величину треугольника ABC.

№ вар.	X <sub>A</sub>	Y <sub>A</sub>	Z <sub>A</sub>	X <sub>B</sub>	Y <sub>B</sub>	Z <sub>B</sub>	X <sub>C</sub>	Y <sub>C</sub>	Z <sub>C</sub>	X <sub>D</sub>	Y <sub>D</sub>	Z <sub>D</sub>	X <sub>E</sub>	Y <sub>E</sub>	Z <sub>E</sub>	X <sub>K</sub>	Y <sub>K</sub>	Z <sub>K</sub>
1	117	90	9	52	25	79	0	83	48	68	110	85	135	19	36	14	52	0
2	120	90	10	50	25	80	0	85	50	70	110	85	135	20	35	15	50	0
3	115	90	10	52	25	80	0	80	45	65	105	80	130	18	35	12	50	0
4	120	92	10	50	20	75	0	80	46	70	115	85	135	20	32	10	50	0
5	117	9	90	52	79	25	0	48	83	68	85	110	135	36	19	14	0	52
6	115	7	85	50	80	25	0	50	85	70	85	110	135	20	20	15	0	50
7	120	10	90	48	82	20	0	52	82	65	80	110	130	38	20	15	0	52
8	116	8	88	50	78	25	0	46	80	70	85	108	135	36	20	15	0	52
9	115	10	92	50	80	25	0	50	85	70	85	110	135	35	20	15	0	50
10	18	10	90	83	79	25	135	48	83	67	85	110	0	36	19	121	0	52
11	20	12	92	85	80	25	135	50	85	70	85	110	0	35	20	120	0	52
12	15	10	85	80	80	20	130	50	80	70	80	108	0	35	20	120	0	50
13	16	12	88	85	80	25	130	50	80	75	85	110	0	30	15	120	0	50

14	18	12	85	85	80	25	135	50	80	70	85	110	0	35	20	120	0	50
15	18	90	10	83	25	79	135	83	48	67	110	85	0	19	36	121	52	0
16	18	40	75	83	117	6	135	47	38	67	20	0	0	111	48	121	78	86
17	17	75	40	83	6	107	135	38	47	67	0	20	0	48	111	121	86	78
18	117	75	40	52	6	107	0	38	47	135	0	20	68	48	111	15	86	78
19	117	40	75	52	107	6	0	47	38	135	20	0	68	111	48	15	78	86
20	120	38	75	50	108	5	0	45	40	135	20	0	70	110	50	15	80	85
21	18	90	10	83	25	79	135	83	48	67	110	85	0	19	36	121	52	0
22	18	40	75	83	117	6	135	47	38	67	20	0	0	111	48	121	78	86
23	115	10	92	50	80	25	0	50	85	70	85	110	135	35	20	15	0	50
24	18	10	90	83	79	25	135	48	83	67	85	110	0	36	19	121	0	52
25	117	90	9	52	25	79	0	83	48	68	110	85	135	19	36	14	52	0
26	120	90	10	50	25	80	0	85	50	70	110	85	135	20	35	15	50	0
27	115	90	10	52	25	80	0	80	45	65	105	80	130	18	35	12	50	0
28	120	10	90	48	82	20	0	52	82	65	80	110	130	38	20	15	0	52
29	116	8	88	50	78	25	0	46	80	70	85	108	135	36	20	15	0	52
30	20	12	92	85	80	25	135	50	85	70	85	110	0	35	20	120	0	52

2 Построить проекции пирамиды, основанием которой является  $\triangle ABC$ , а ребро  $SA$  определяет высоту пирамиды.

№ вар.	$X_A$	$Y_A$	$Z_A$	$X_B$	$Y_B$	$Z_B$	$X_C$	$Y_C$	$Z_C$	$h$
1	117	90	9	52	25	79	0	83	48	85
2	120	90	10	50	25	80	0	85	50	85
3	115	90	10	52	25	80	0	80	45	85
4	120	92	10	50	20	75	0	80	46	85
5	117	9	90	52	79	25	0	48	83	85
6	115	7	85	50	80	25	0	50	85	85
7	120	10	90	48	82	20	0	52	82	85

8	116	8	88	50	78	25	0	46	80	85
9	115	10	92	50	80	25	0	50	85	85
10	18	10	90	83	79	25	135	48	83	85
11	20	12	92	85	80	25	135	50	85	85
12	15	10	85	80	80	20	130	50	80	85
13	16	12	88	85	80	25	130	50	80	80
14	18	12	85	85	80	25	135	50	80	80
15	18	90	10	83	25	79	135	83	48	80
16	18	40	75	83	117	6	135	47	38	80
17	17	75	40	83	6	107	135	38	47	80
18	117	75	40	52	6	107	0	38	47	80
19	117	40	75	52	107	6	0	47	38	80
20	120	38	75	50	108	5	0	45	40	80
21	20	12	92	85	80	25	135	50	85	85
22	15	10	85	80	80	20	130	50	80	85
23	120	90	10	50	25	80	0	85	50	85
24	115	90	10	52	25	80	0	80	45	85
25	120	92	10	50	20	75	0	80	46	85
26	17	75	40	83	6	107	135	38	47	80
27	117	75	40	52	6	107	0	38	47	80
28	117	40	75	52	107	6	0	47	38	80
29	115	7	85	50	80	25	0	50	85	85
30	120	10	90	48	82	20	0	52	82	85

3 Построить линию пересечения двух многогранников: пирамиды и призмы.

№ вар.	X <sub>A</sub>	Y <sub>A</sub>	Z <sub>A</sub>	X <sub>B</sub>	Y <sub>B</sub>	Z <sub>B</sub>	X <sub>C</sub>	Y <sub>C</sub>	Z <sub>C</sub>	X <sub>D</sub>	Y <sub>D</sub>	Z <sub>D</sub>	X <sub>E</sub>	Y <sub>E</sub>	Z <sub>E</sub>	X <sub>K</sub>	Y <sub>K</sub>	Z <sub>K</sub>	X <sub>G</sub>	Y <sub>G</sub>	Z <sub>G</sub>	X <sub>U</sub>	Y <sub>U</sub>	Z <sub>U</sub>	h
1	141	75	0	122	14	77	87	100	40	0	50	40	100	50	0	74	20	0	16	20	0	55	95	0	85
2	0	70	0	20	9	77	53	95	40	141	45	40	40	50	0	67	20	0	125	20	0	86	95	0	85

3	0	80	0	20	19	77	53	110	40	141	55	40	40	50	0	67	20	0	125	20	0	86	95	0	85
4	0	68	0	20	7	77	53	93	40	141	43	40	40	50	0	67	20	0	125	20	0	86	95	0	85
5	0	75	0	20	14	77	53	100	40	141	50	40	40	50	0	67	20	0	125	20	0	86	95	0	85
6	0	82	0	20	21	77	53	112	40	141	57	40	40	50	0	67	20	0	125	20	0	86	95	0	85
7	0	85	0	20	24	77	53	115	40	141	60	40	40	50	0	67	20	0	125	20	0	86	95	0	85
8	0	90	0	20	29	77	53	120	40	141	65	40	40	50	0	67	20	0	125	20	0	86	95	0	85
9	0	85	0	15	30	80	55	120	40	141	60	40	40	50	0	67	20	0	125	20	0	86	95	0	85
10	141	70	0	122	9	77	87	95	40	0	45	40	100	50	0	74	20	0	16	20	0	55	95	0	85
11	141	80	0	122	19	77	87	110	40	0	55	40	100	50	0	74	20	0	16	20	0	55	95	0	85
12	141	68	0	122	7	77	87	93	40	0	43	40	100	50	0	74	20	0	16	20	0	55	95	0	85
13	141	82	0	122	21	77	87	112	40	0	57	40	100	50	0	74	20	0	16	20	0	55	95	0	85
14	0	80	0	20	19	77	53	110	40	141	55	40	40	50	0	67	20	0	125	20	0	86	95	0	85
15	0	68	0	20	7	77	53	93	40	141	43	40	40	50	0	67	20	0	125	20	0	86	95	0	85
16	0	75	0	20	14	77	53	100	40	141	50	40	40	50	0	67	20	0	125	20	0	86	95	0	85
17	141	70	0	122	9	77	87	95	40	0	45	40	100	50	0	74	20	0	16	20	0	55	95	0	85
18	141	80	0	122	19	77	87	110	40	0	55	40	100	50	0	74	20	0	16	20	0	55	95	0	85
19	141	68	0	122	7	77	87	93	40	0	43	40	100	50	0	74	20	0	16	20	0	55	95	0	85
20	141	82	0	122	21	77	87	112	40	0	57	40	100	50	0	74	20	0	16	20	0	55	95	0	85
21	0	80	0	20	19	77	53	110	40	141	55	40	40	50	0	67	20	0	125	20	0	86	95	0	85
22	0	75	0	20	14	77	53	100	40	141	50	40	40	50	0	67	20	0	125	20	0	86	95	0	85
23	0	82	0	20	21	77	53	112	40	141	57	40	40	50	0	67	20	0	125	20	0	86	95	0	85
24	0	85	0	20	24	77	53	115	40	141	60	40	40	50	0	67	20	0	125	20	0	86	95	0	85
25	0	90	0	20	29	77	53	120	40	141	65	40	40	50	0	67	20	0	125	20	0	86	95	0	85
26	0	85	0	15	30	80	55	120	40	141	60	40	40	50	0	67	20	0	125	20	0	86	95	0	85
27	141	70	0	122	9	77	87	95	40	0	45	40	100	50	0	74	20	0	16	20	0	55	95	0	85
28	0	85	0	20	24	77	53	115	40	141	60	40	40	50	0	67	20	0	125	20	0	86	95	0	85
29	0	90	0	20	29	77	53	120	40	141	65	40	40	50	0	67	20	0	125	20	0	86	95	0	85
30	0	70	0	20	9	77	53	95	40	141	45	40	40	50	0	67	20	0	125	20	0	86	95	0	85

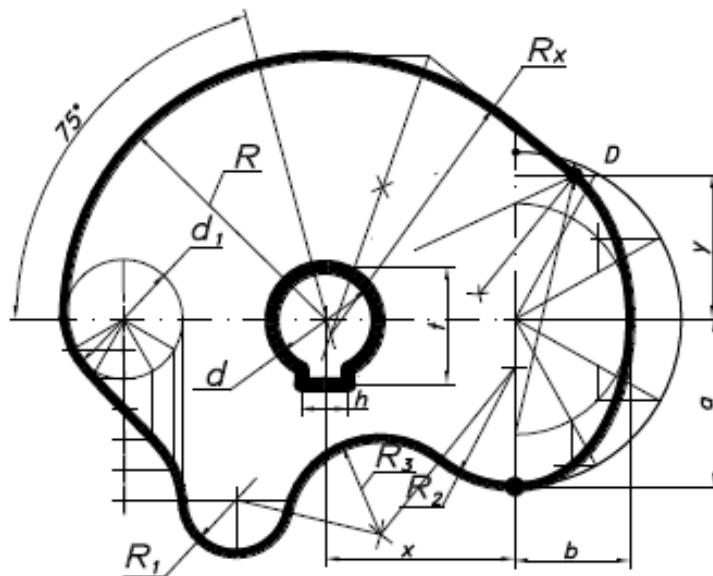
4 На трехпроекционном чертеже построить недостающие проекции сквозного отверстия в сфере, заданной радиусом  $R$ . Фронтальная проекция сквозного отверстия представлена четырехугольником; координаты проекций точек А, В, С и D вершин четырехугольника взять из таблицы.

№ в.п.	X <sub>O</sub>	Y <sub>O</sub>	Z <sub>O</sub>	X <sub>A</sub>	Y <sub>A</sub>	Z <sub>A</sub>	X <sub>B</sub>	Y <sub>B</sub>	Z <sub>B</sub>	X <sub>C</sub>	Y <sub>C</sub>	Z <sub>C</sub>	X <sub>D</sub>	Y <sub>D</sub>	Z <sub>D</sub>	R
1	70	58	62	118	-	35	56	-	95	45	-	95	45	-	35	46
2	70	60	60	118	-	35	56	-	95	44	-	95	44	-	35	46
3	70	60	58	120	-	35	58	-	95	44	-	95	44	-	35	48
4	70	60	58	120	-	36	56	-	94	42	-	94	42	-	36	48
5	69	58	60	116	-	36	58	-	94	45	-	94	45	-	36	47
6	72	60	58	116	-	36	60	-	92	42	-	92	42	-	36	47
7	72	58	60	120	-	34	60	-	92	42	-	92	42	-	34	48
8	72	58	58	122	-	34	60	-	90	40	-	90	40	-	34	45
9	74	62	60	122	-	34	55	-	90	40	-	90	40	-	34	45
10	69	58	60	20	-	36	81	-	94	94	-	94	94	-	36	47
11	74	62	58	20	-	36	80	-	92	94	-	92	94	-	36	47
12	72	62	62	20	-	352	80	-	92	92	-	92	92	-	352	48
13	72	60	62	22	-	35	82	-	90	92	-	90	92	-	35	48
14	70	60	60	18	-	35	82	-	90	90	-	90	90	-	35	48
15	70	60	58	18	-	34	82	-	94	92	-	94	92	-	34	50
16	72	62	58	21	-	34	84	-	94	96	-	94	96	-	34	50
17	70	62	60	18	-	32	84	-	90	96	-	90	96	-	32	50
18	68	60	60	20	-	32	86	-	92	95	-	92	95	-	32	50
19	68	58	62	20	-	32	86	-	92	95	-	92	95	-	32	50
20	70	58	62	18	-	32	86	-	94	90	-	94	90	-	32	52
21	72	58	60	120	-	34	60	-	92	42	-	92	42	-	34	48
22	72	58	58	122	-	34	60	-	90	40	-	90	40	-	34	45
23	74	62	60	122	-	34	55	-	90	40	-	90	40	-	34	45
24	69	58	60	20	-	36	81	-	94	94	-	94	94	-	36	47
25	70	58	62	118	-	35	56	-	95	45	-	95	45	-	35	46
26	70	60	60	118	-	35	56	-	95	44	-	95	44	-	35	46

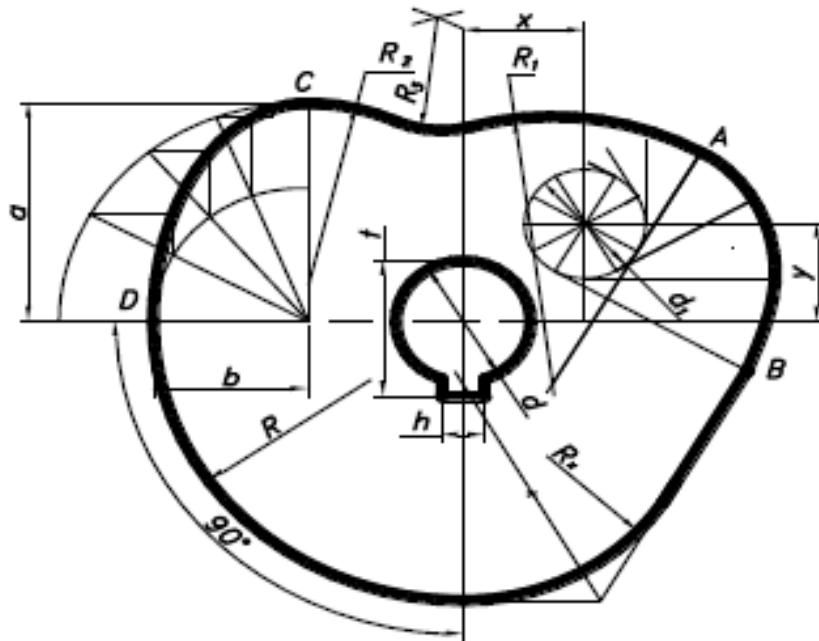
27	70	60	58	120	-	35	58	-	95	44	-	95	44	-	35	48
28	70	60	58	120	-	36	56	-	94	42	-	94	42	-	36	48
29	69	58	60	116	-	36	58	-	94	45	-	94	45	-	36	47
30	72	60	58	116	-	36	60	-	92	42	-	92	42	-	36	47

1 Построить в программном продукте AutoCAD очертания кулачка. Данные для построения очертания кулачка представлены в вариантах. Работу выполнить на листе чертежной бумаги формата А3.

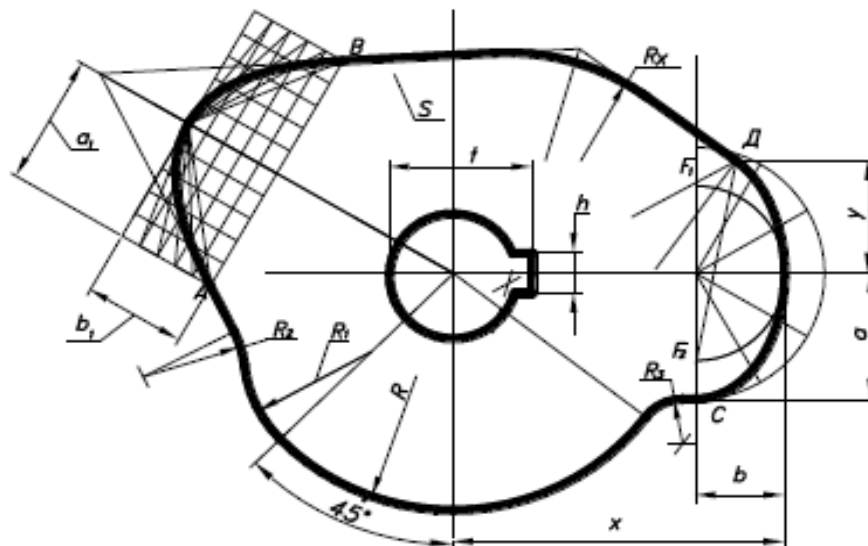
Варианты	R	R <sub>1</sub>	R <sub>2</sub>	R <sub>3</sub>	a	b	d	d <sub>1</sub>	h	t	x	y
1, 4, 11, 22	120	40	60	35	80	50	45	50	14	50,5	110	70
7, 14, 17, 25	115	35	55	35	75	45	40	55	12	45	115	70
8, 18, 21, 27	110	40	50	40	70	40	35	50	10	40	120	60



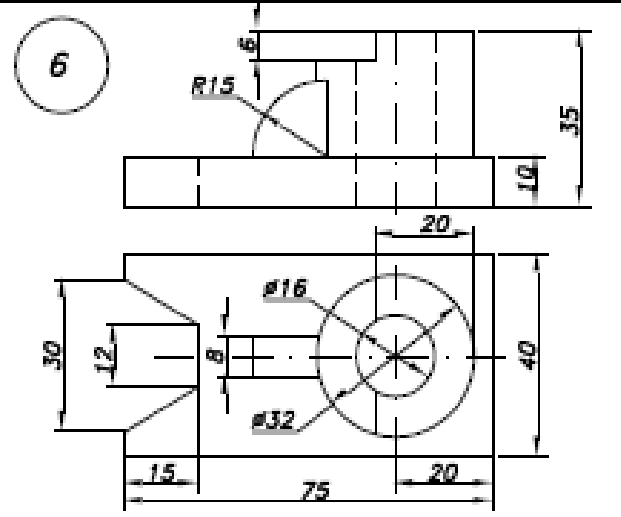
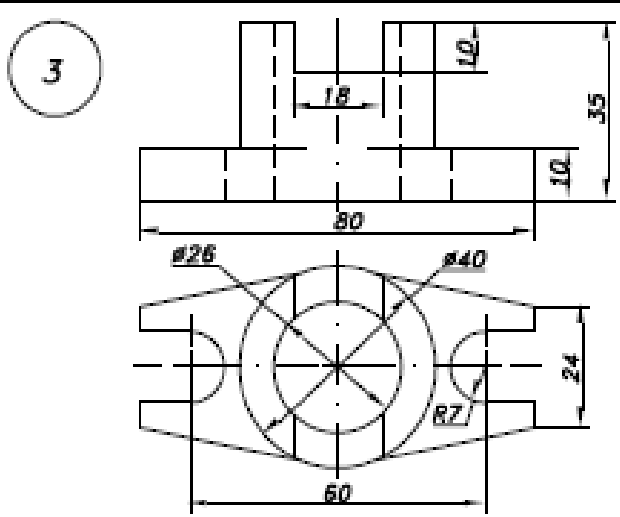
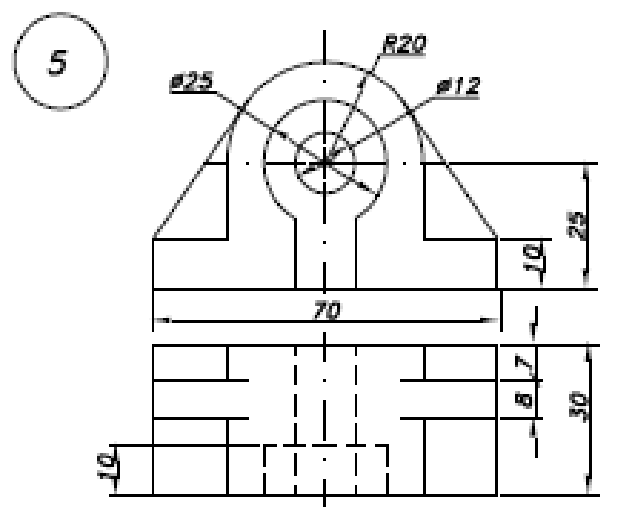
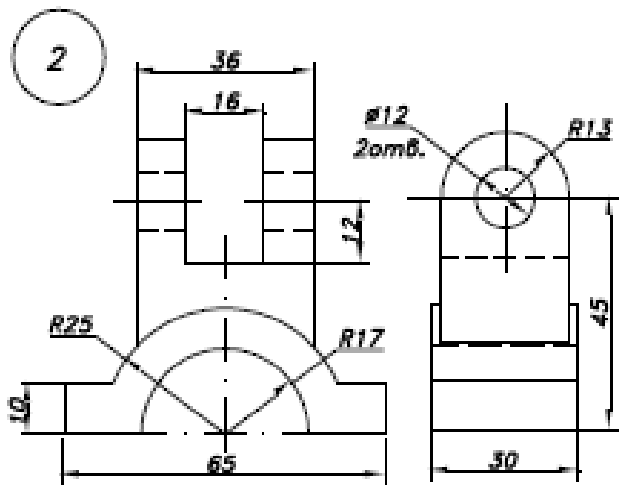
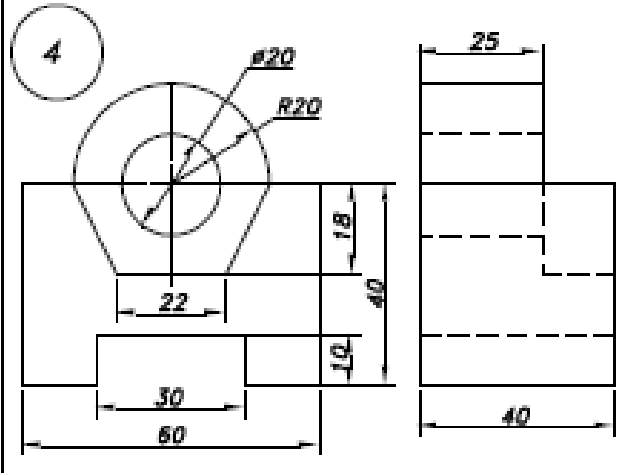
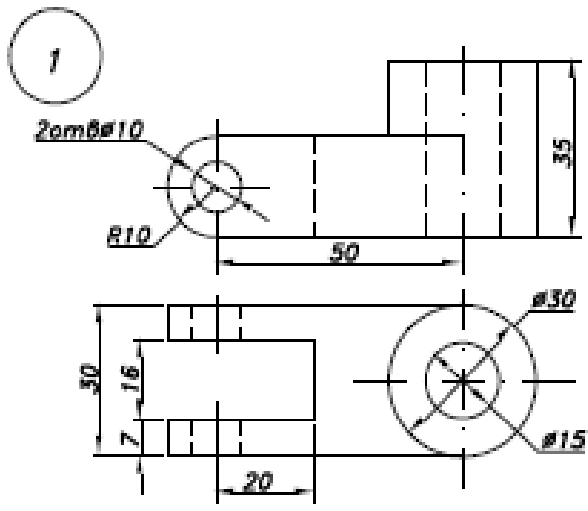
Варианты	R	R <sub>1</sub>	R <sub>2</sub>	R <sub>3</sub>	a	b	d	d <sub>1</sub>	h	t	x	y
2, 5, 9, 26	120	100	50	30	80	50	45	40	14	50,5	40	35
12, 15, 19, 23	115	110	75	40	90	55	50	55	16	56	45	40

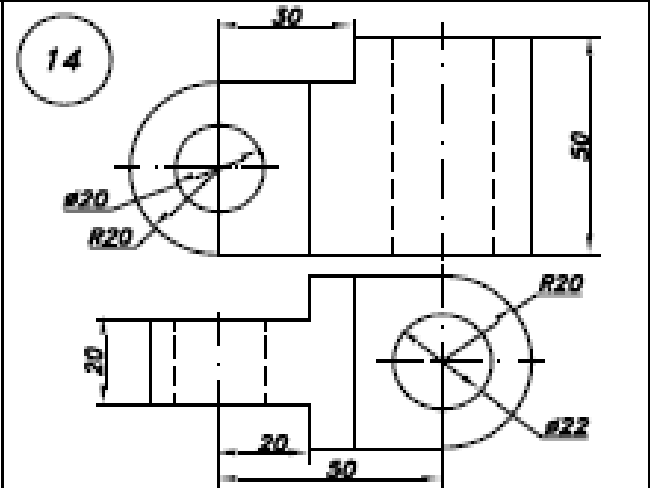
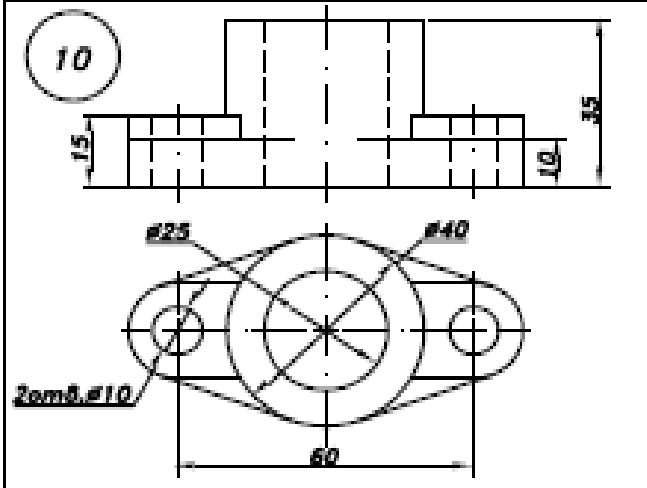
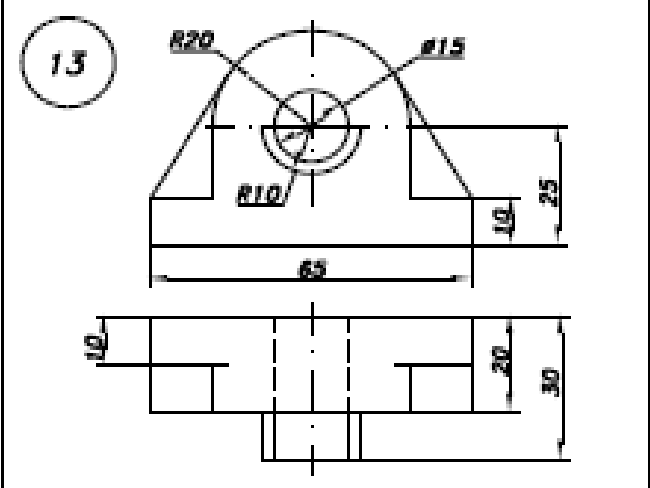
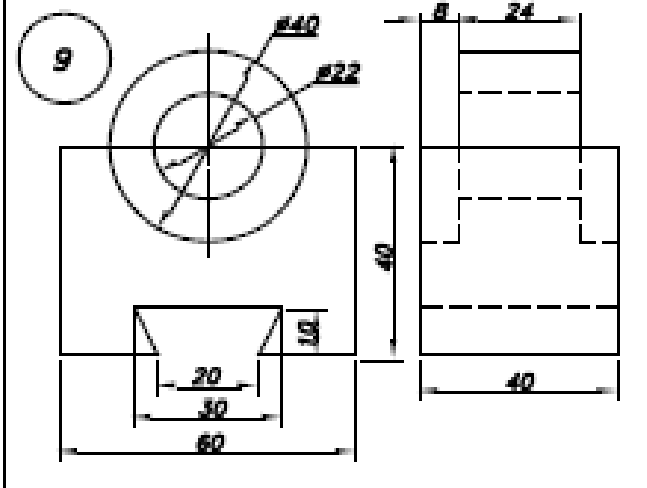
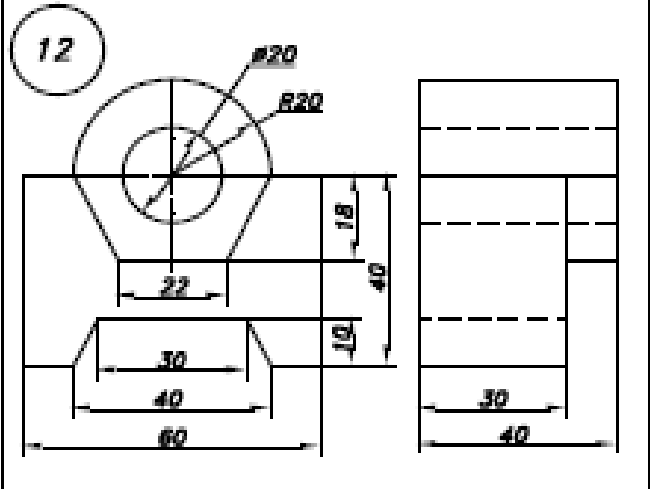
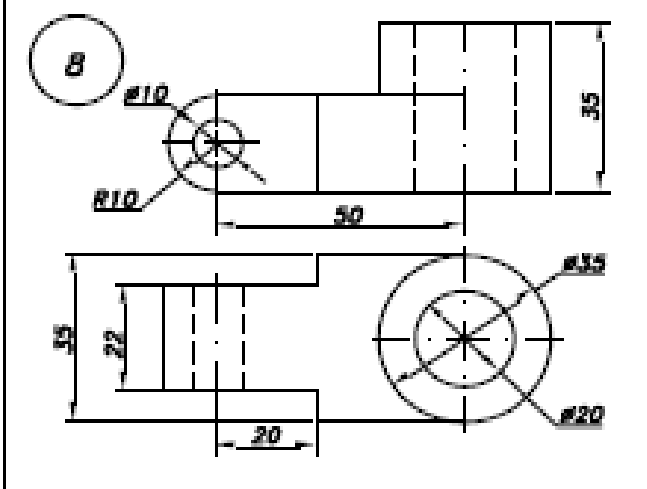
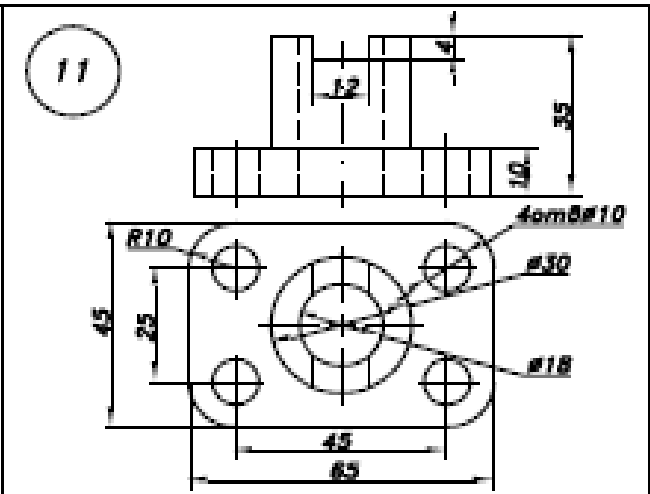
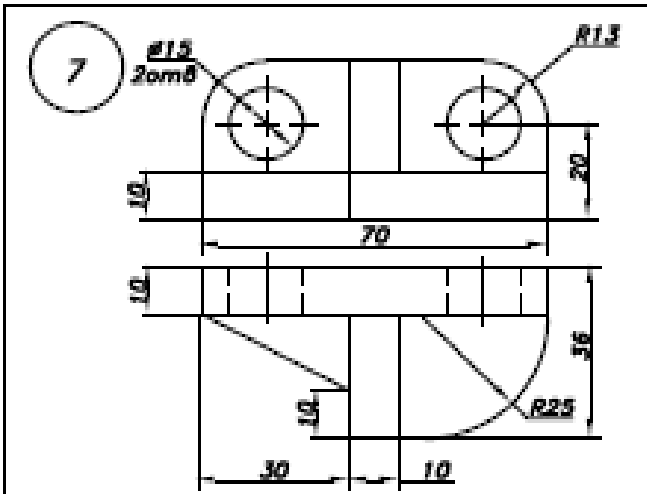


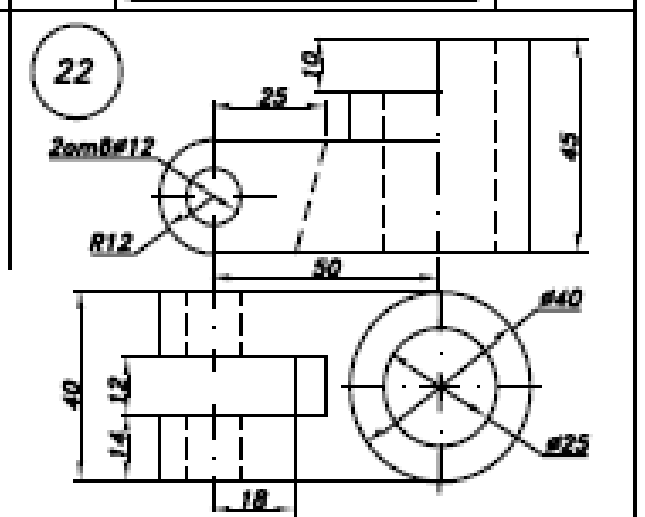
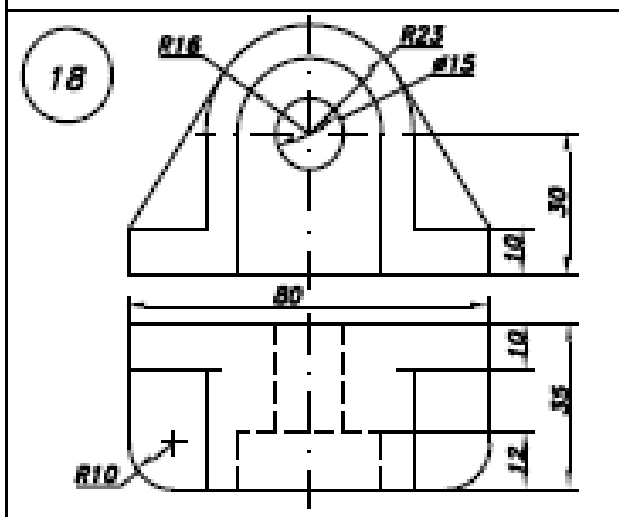
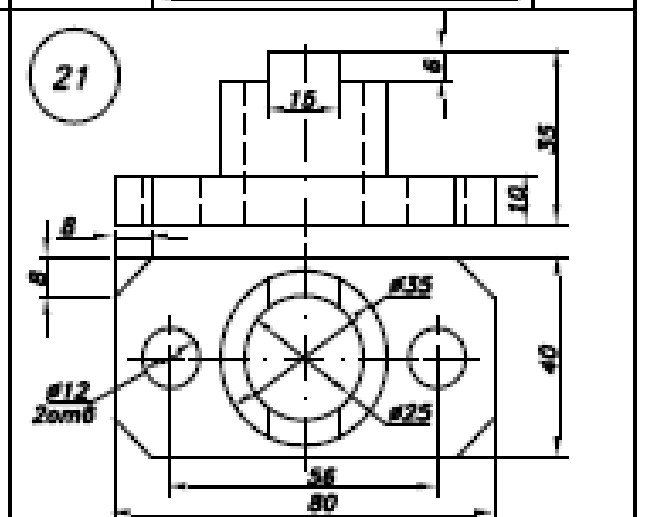
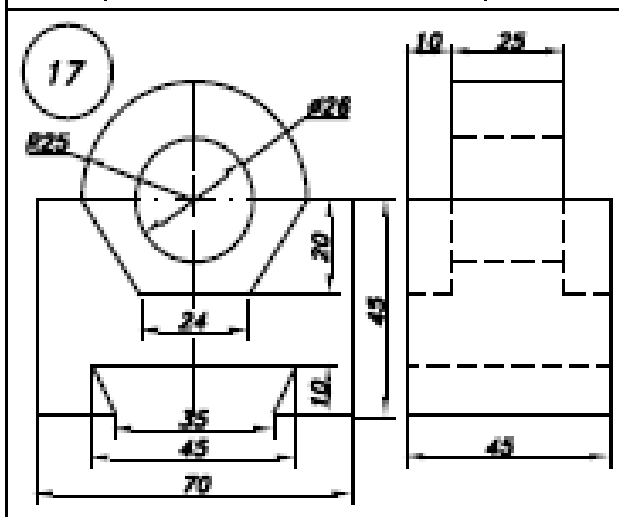
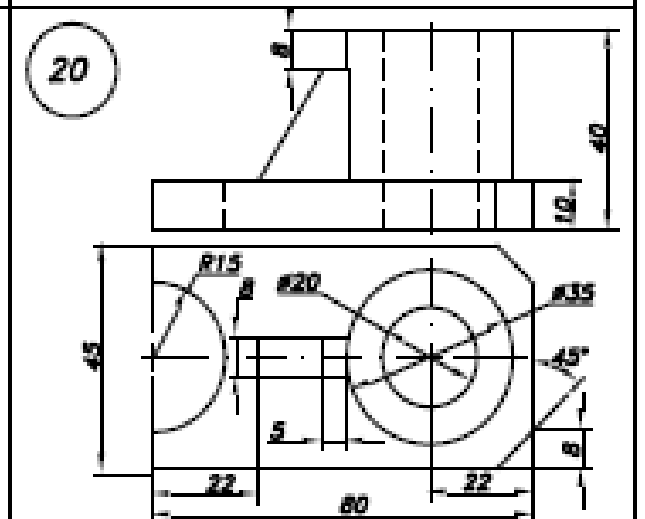
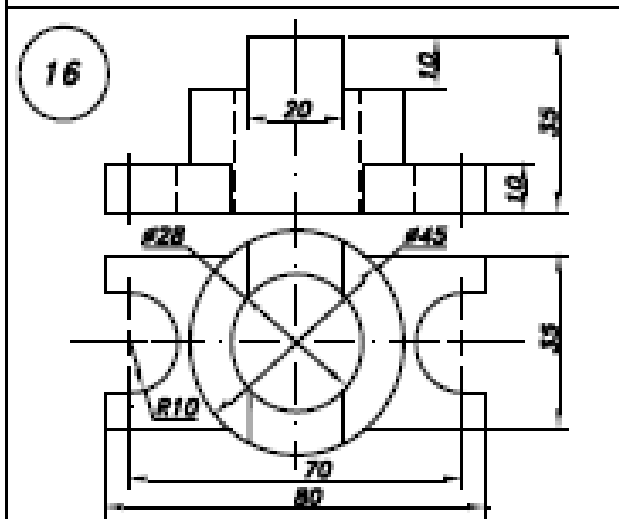
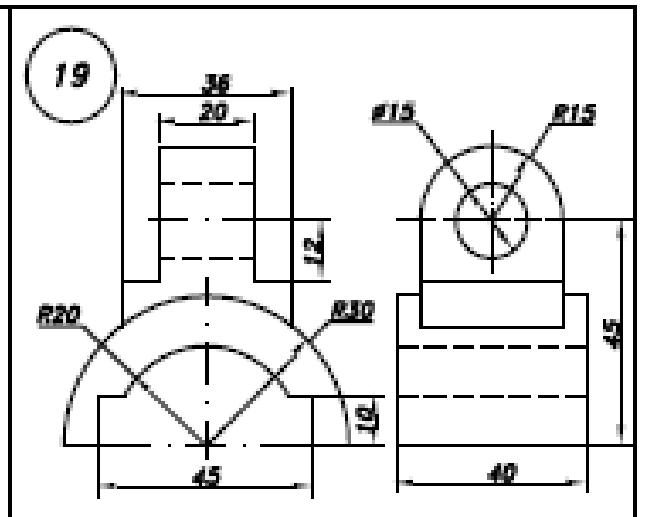
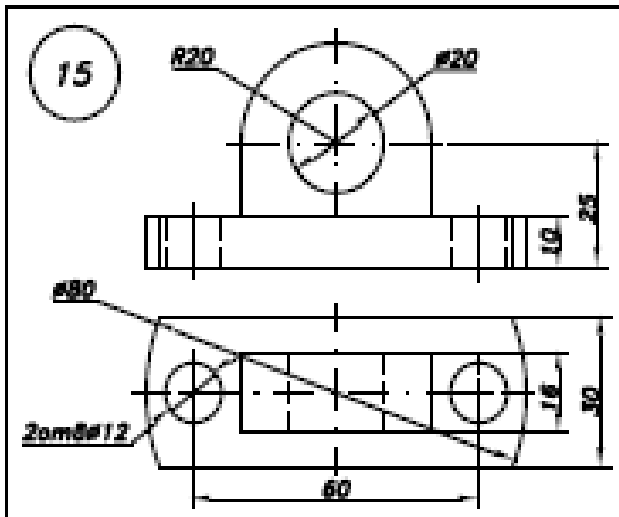
Варианты	R	R <sub>1</sub>	R <sub>2</sub>	R <sub>3</sub>	S	a	a <sub>1</sub>	b	b <sub>1</sub>	d	h	t	x	y
3, 6, 10, 24	100	35	30	20	115	60	45	40	50	45	14	35,5	115	54
13, 16, 20	95	50	40	18	120	55	40	35	52	50	16	56	130	45

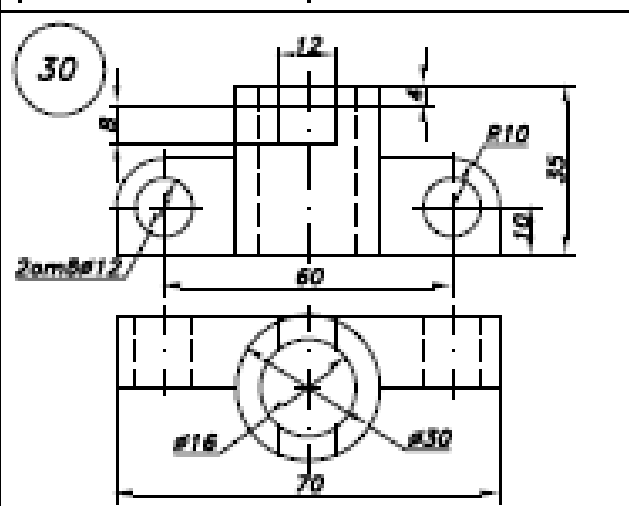
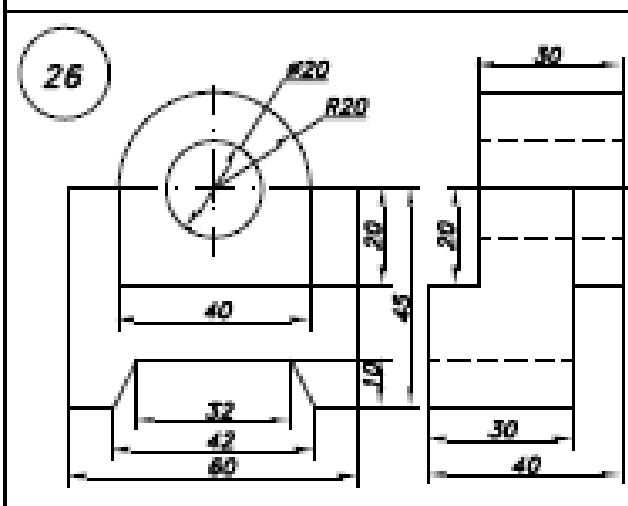
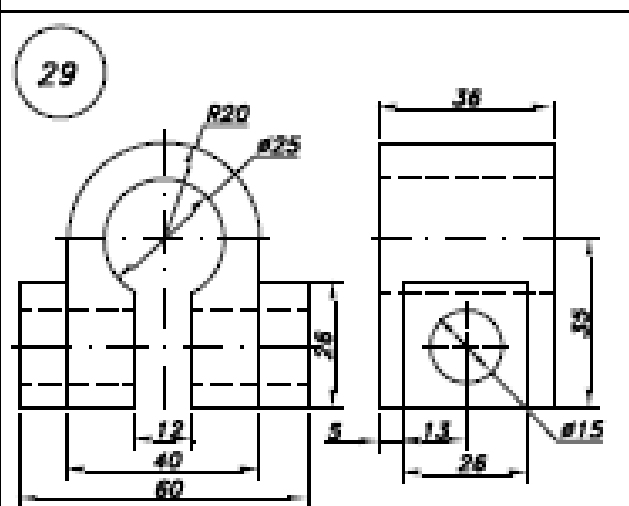
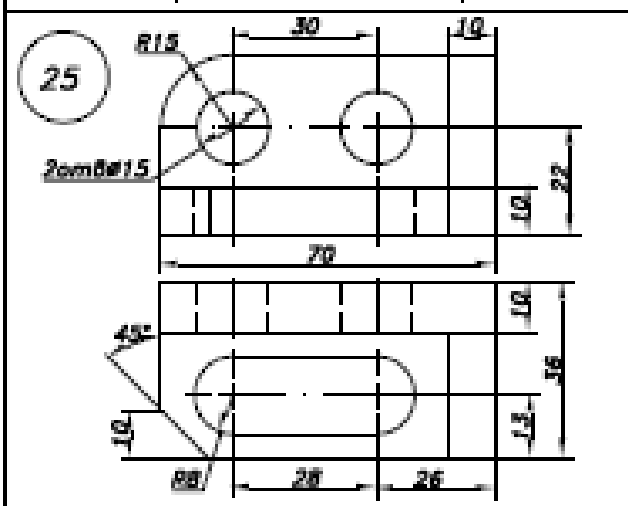
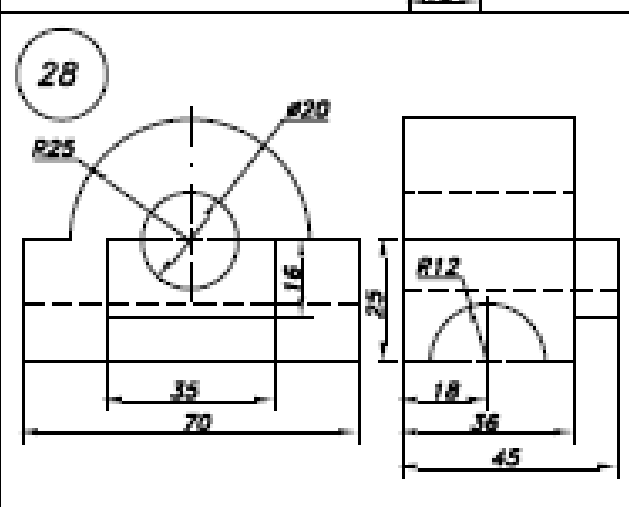
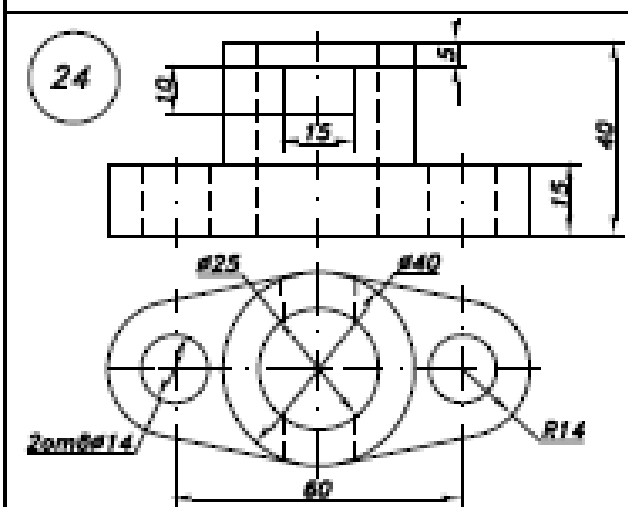
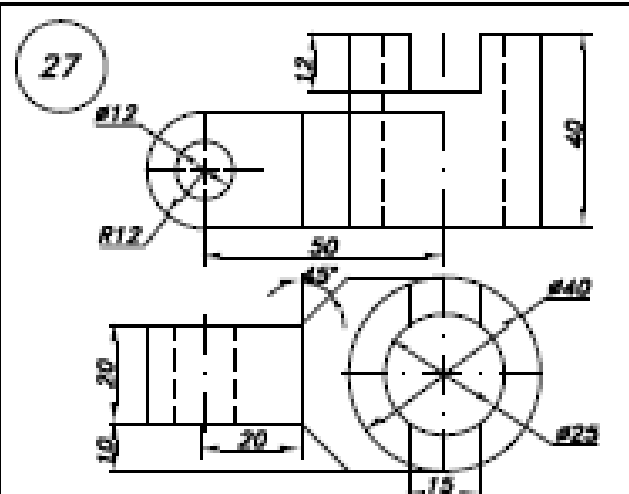
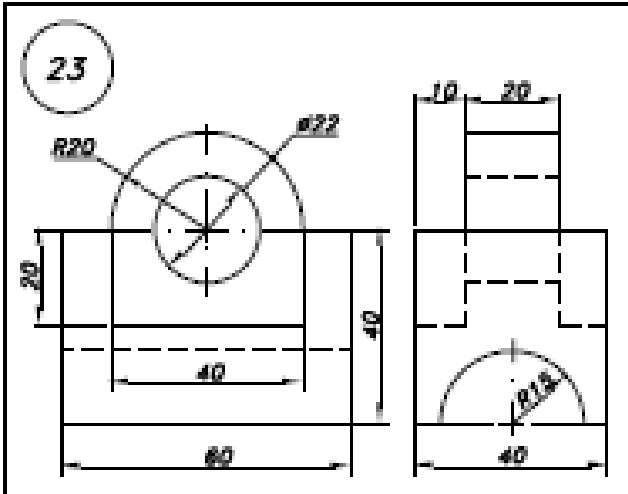


2 Построить в программном продукте AutoCAD третье изображение по двум заданным и аксонометрическую проекцию предмета с вырезом одной четверти.









3 Построить в программном продукте AutoCAD ь болтовое и шпилечное соединения. Данные для построения представлены в вариантах. Работу выполнить на листе чертежной бумаги формата А3.

Вар.	Болтовое соединение				Шпилечное соединение				
	Болт		Детали		Шпилька			Детали	
	Диаметр резьбы d	Шаг резьбы p	B <sub>1</sub>	B <sub>2</sub>	Диаметр резьбы d	Шаг резьбы ввинч. конца P <sub>в</sub>	Шаг резьбы гаечн. конца P <sub>г</sub>	B	Материал станины
1	14	мелкий	20	30	27	крупный	мелкий	75	сталь
2	16	крупный	25	35	24	мелкий	крупный	60	чугун
3	18	мелкий	35	40	22	крупный	мелкий	65	бронза
4	20	крупный	25	40	18	мелкий	крупный	70	латунь
5	22	мелкий	40	35	16	крупный	мелкий	55	сталь
6	24	крупный	35	20	14	мелкий	крупный	75	бронза
7	27	мелкий	30	35	22	крупный	мелкий	85	латунь
8	18	крупный	40	25	20	мелкий	крупный	60	чугун
9	20	мелкий	45	20	27	крупный	мелкий	70	бронза
10	16	крупный	20	40	24	мелкий	крупный	65	сталь
11	24	мелкий	20	30	20	крупный	мелкий	50	латунь
12	14	крупный	30	20	18	мелкий	крупный	60	чугун
13	20	мелкий	40	35	14	крупный	мелкий	70	бронза
14	16	крупный	50	40	20	мелкий	крупный	65	сталь
15	18	мелкий	25	30	27	крупный	мелкий	50	бронза
16	22	крупный	35	25	16	мелкий	крупный	75	чугун
17	24	мелкий	45	25	22	крупный	мелкий	60	сталь
18	16	крупный	30	45	14	мелкий	крупный	65	бронза
19	24	мелкий	40	40	20	крупный	мелкий	70	чугун

20	18	крупный	35	35	22	мелкий	крупный	55	латунь
21	20	мелкий	40	50	16	крупный	мелкий	55	сталь
22	16	крупный	25	40	24	мелкий	крупный	75	бронза
23	27	мелкий	35	20	24	крупный	мелкий	85	чугун
24	14	крупный	35	25	18	мелкий	крупный	60	сталь
25	18	мелкий	25	35	20	крупный	мелкий	70	чугун
26	20	крупный	30	30	22	мелкий	крупный	65	бронза
27	22	мелкий	35	25	16	крупный	мелкий	50	латунь
28	16	крупный	25	25	27	мелкий	крупный	75	сталь
29	24	мелкий	40	25	18	крупный	мелкий	60	бронза
30	18	крупный	30	45	14	мелкий	крупный	65	чугун

## Вопросы к экзамену:

1. Предмет начертательной геометрии. Метод проекций
2. Методы проецирования: центральное и параллельное проецирование; прямоугольное (ортогональное) проецирование, свойства ортогонального проецирования.
3. Проекция точки и прямой.
4. Определение натуральной величины отрезка прямой и углов наклона ее к плоскостям проекций.
5. Следы прямой.
6. Взаимное положение прямых.
7. Точка в системе двух и трех плоскостей проекций.
8. Проекция отрезка прямой линии, положение прямой относительно плоскостей проекций. Определение натуральной величины отрезка прямой и углов наклона ее к плоскостям проекций по правилу прямоугольного треугольника.
9. Точка на прямой.
10. Взаимное положение прямых, конкурирующие точки на скрещивающихся прямых.
11. Плоскость. Положение плоскости относительно плоскостей проекций. Характерные линии в плоскости.
12. Плоскость. Точка и прямая в плоскости
13. Задание плоскости на чертеже, следы плоскости.
14. Плоскости общего и частного положения.
15. Точка и прямая в плоскости, прямые особого положения.
16. Проецирование прямого угла.
17. Взаимное положение двух плоскостей.
18. Взаимное положение прямой и плоскости.
19. Перпендикулярность прямой и плоскости, перпендикулярность двух плоскостей.
20. Аксонометрические проекции. Общие сведения (сущность метода, коэффициенты искажения по аксонометрическим осям).
21. Классификация аксонометрических проекций.
22. Виды стандартных аксонометрических проекций.
23. Аксонометрические проекции окружности.
24. Способы преобразования чертежа. Основные задачи преобразования.
25. Способ замены плоскостей проекций.
26. Способ вращения вокруг проецирующей прямой и плоскопараллельное перемещение.
27. Способы преобразования чертежа. Вращение вокруг прямых уровня. 29. Кривые линии. 1. Общие сведения о кривых линиях.
28. Плоские и пространственные кривые линии.
29. Образование кривых поверхностей и способы их задания.
30. Определитель поверхности, образующая и направляющая поверхности.
31. Классификация поверхностей
32. Кривые линейчатые поверхности.
33. Поверхности вращения.
34. Пересечения многогранников плоскостями частного положения, развертки многогранников.
35. Пересечение поверхностей вращения плоскостями частного положения, развертки тел вращения. 38. Пересечение прямой линии с многогранниками и поверхностями вращения.
36. Взаимное пересечение поверхностей. Построение линии пересечения.
37. Пересечение многогранников, способ ребер и способ граней.
38. Пересечение поверхностей вращения с многогранниками.
39. Взаимное пересечение поверхностей вращения. Построение линии пересечения: способ вспомогательных секущих плоскостей.

40. Пересечение поверхностей вращения. Построение линии пересечения: способ вспомогательных концентрических сфер.
41. Особые случаи пересечения поверхностей вращения.
42. Пересечение поверхностей: проницание и врезание геометрических тел.
43. Типы линий, применяемые в черчении.
44. Размеры чертежного шрифта, установленные ГОСТом 2.304-81.
45. Основные форматы, установленные ГОСТом 2.301-68. Размеры форматов.
46. Виды конструкторских документов.
47. Этапы проектирования и комплектность конструкторской документации.
48. Краткие сведения по теории аксонометрических проекций.
49. Прямоугольная и косоугольная аксонометрические проекции.
50. Стандартные аксонометрические проекции.
51. Виды. Схема их расположения. Определение главного вида.
52. Виды дополнительные и местные.
53. Обозначение видов. Минимальное количество видов, которое должно быть на чертеже.
54. Разрез. Виды и наименование разрезов.
55. Расположение и обозначение разрезов.
56. Особенность выполнения разрезов на симметричных изделиях.
57. Отличие между разрезом и сечением.
58. Сложные разрезы. Виды и обозначения.
59. Простые разрезы. Виды и обозначения.
60. Местные разрезы, их выполнение на чертеже.
61. Сечение. Виды, особенности выполнения.
62. Выносные элементы. Определение, выполнение на чертеже.
63. Условности и упрощения на чертежах деталей.
64. Комплексный чертеж, способ его получения.
65. Образование винтовой поверхности, резьбовой поверхности.
66. Изображение резьбы на чертеже, на цилиндрической поверхности, в отверстии и на стержне.
67. Резьба. Основные параметры резьбы на чертеже.
68. Изображение и обозначение резьбы на чертеже, на конической поверхности, в отверстии и на стержне.
69. Классификация резьбы.
70. Типы резьбы.
71. Изображение разреза резьбового соединения.
72. Резьбовое соединение. Расчет болтового соединения.
73. Резьбовые соединения. Расчет шпилечного соединения.
74. Стандартные крепежные изделия. Изображение и обозначение на чертеже.
75. Эскизирование машиностроительных деталей (этапы).
76. Простановка и нанесение размеров.
77. Неразъемные соединения, (клеевые, паяные). Изображения и обозначение на чертеже.
78. Неразъемные соединения (сборные). Изображения и обозначение на чертеже.
79. Виды сопряжения двух дуг. Построение на чертеже.
80. Виды лекальных кривых, их построение (эллипс, синусоида, парабола, циклоида).
81. Шероховатость поверхностей. Основные параметры, обозначение.
82. Графическое обозначение материалов на чертеже.
83. Требования предъявляемые к эскизам и рабочим чертежам.
84. Рабочий чертеж детали, основные требования.
85. Сборочный чертеж. Чтение и детализация.
86. Требования, предъявляемые к сборочному чертежу (его содержание).
87. Сборочный чертеж. Упрощение на сборочном чертеже.
88. Спецификация, ее разделы.